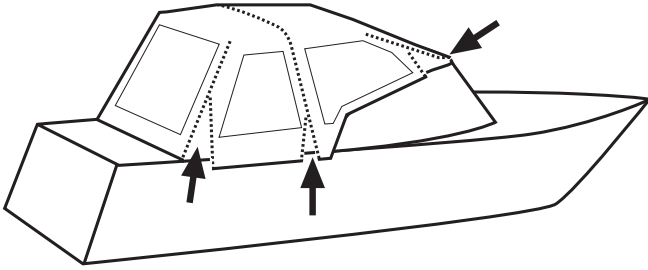
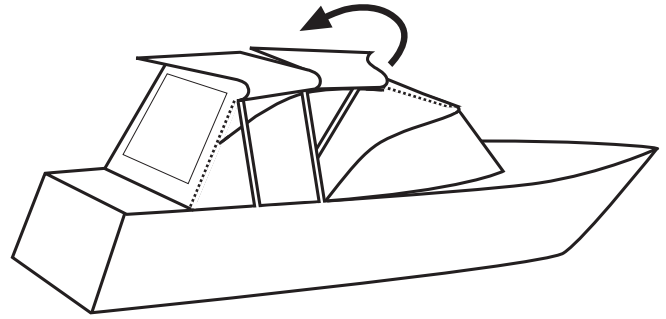


1



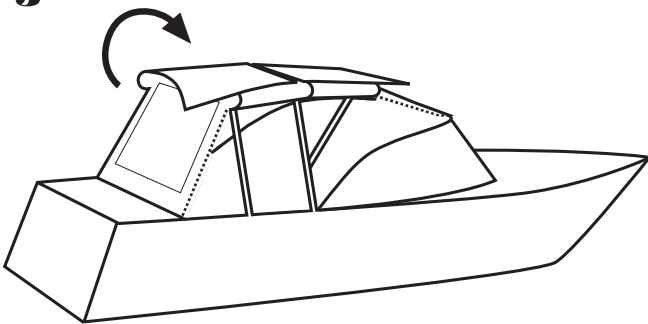
Avaa vetoketjut.

2



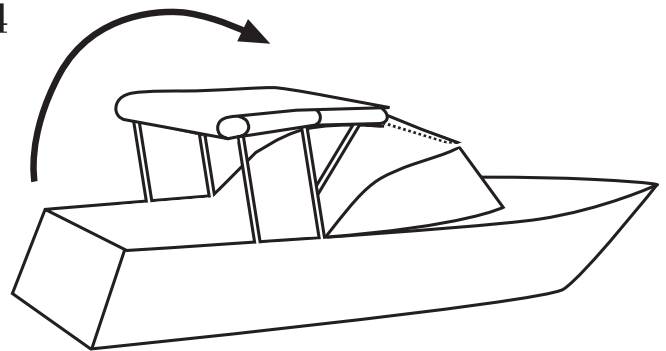
Taita sivulieve katolle.

3



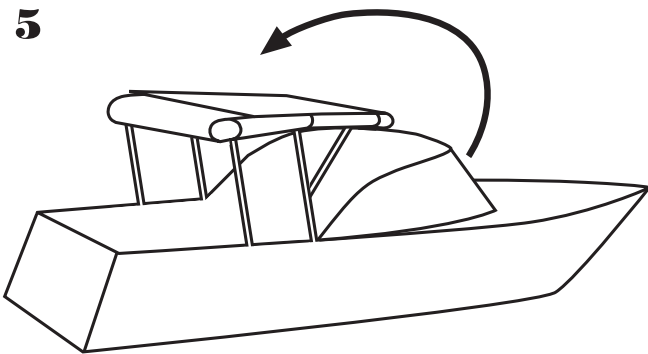
Taita toinen sivulieve edellisen päälle.

4



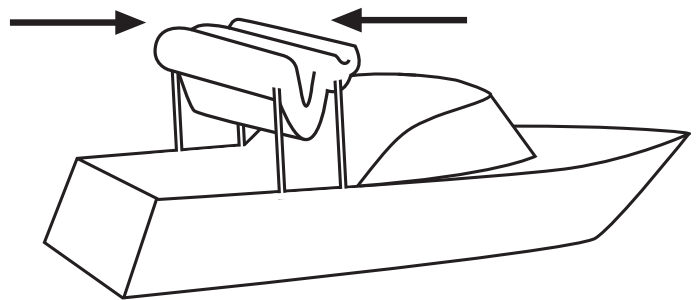
Nosta takalieve sivulieveiden päälle.

5



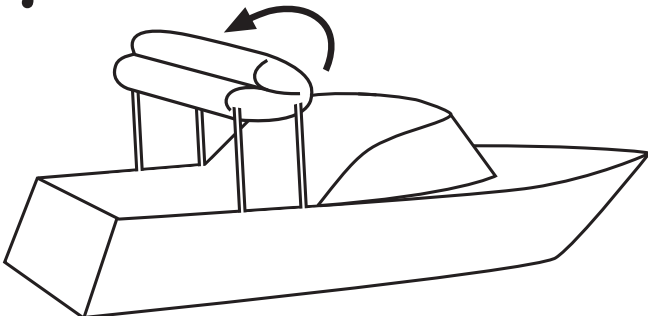
Nosta etulieve takalieveen päälle.

6



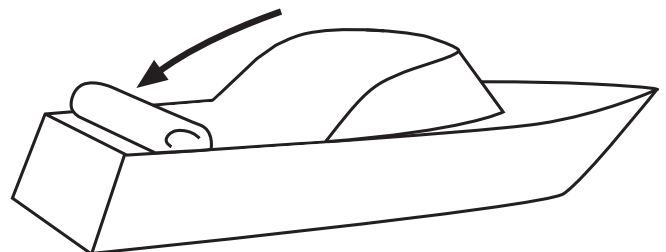
Laskosta kuomu.

7



Kääri kuomu kaarien ympäri.

8



Paina laskostettu kuomu alas.